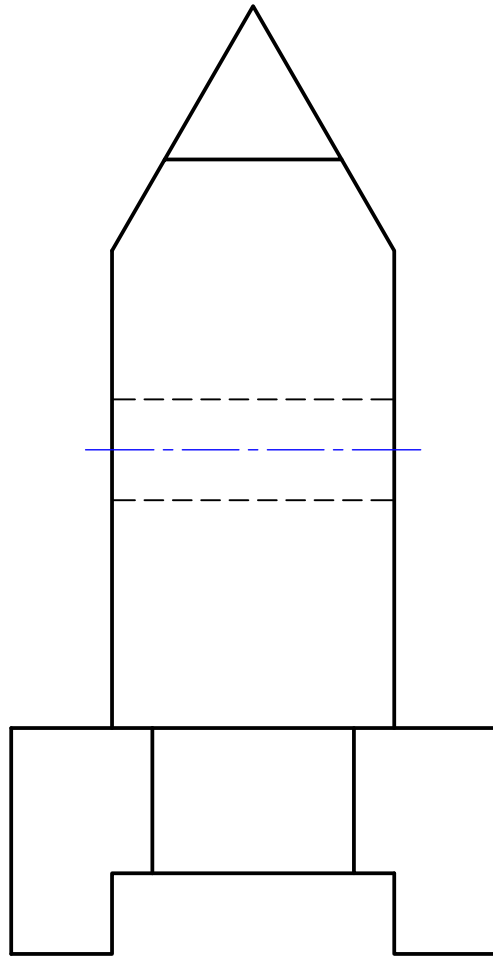
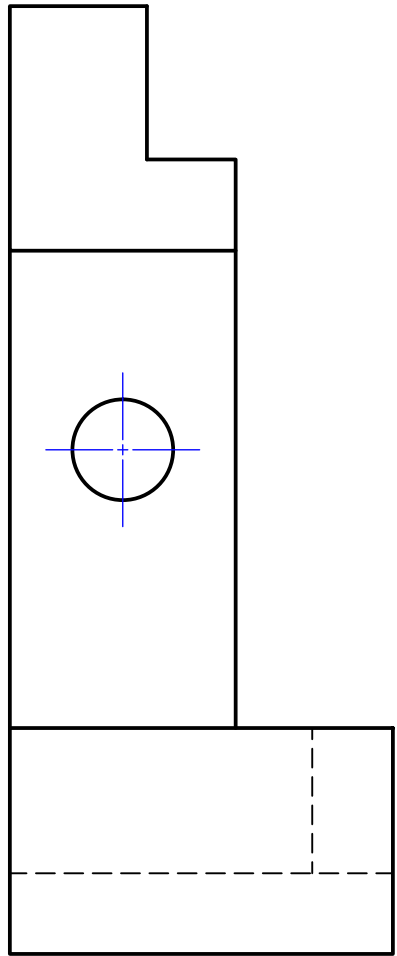




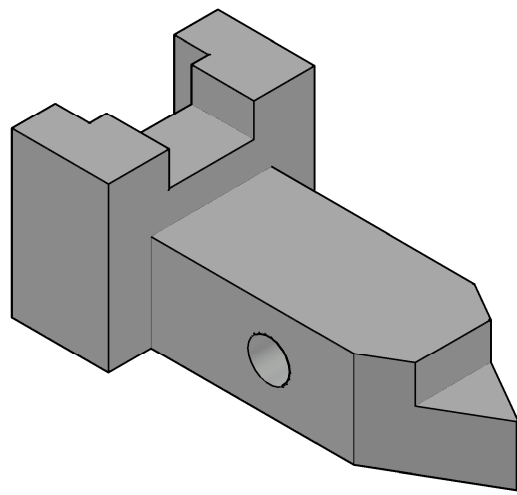
188



96



76



	Datum	Name	Kreisvolkshochschule Cochem-Zell Ravenéstr. 17 56812 Cochem
Gezeichnet	16.08.2023	Thomas	
Geprüft	08.11.2023	Thomas	
M= 2:5 [mm]	100 CAD-Übungen: 3D-Übungen 3D-Übung p79		Zeichnung 5-3-L